

中华人民共和国国家标准

人防工程施工及验收规范

GBJ 134—90

中国建筑资讯网
www.sinoaec.com

1991 北 京

中华人民共和国国家标准

人防工程施工及验收规范

GBJ 134—90

主编部门：中华人民共和国人民防空委员会

批准部门：中华人民共和国建设部

施行日期：1 9 9 1 年 5 月 1 日

关于发布国家标准《人防工程施工及验收规范》的通知

(90) 建标字第 298 号

根据国家计委计综 [1985] 1 号文的通知要求，由中华人民共和国人民防空委员会会同有关部门共同制订的《人防工程施工及验收规范》，已经有关部门会审。现批准《人防工程施工及验收规范》**GBJ 134—90** 为国家标准，自 1991 年 5 月 1 日起施行。

本规范由中华人民共和国人民防空委员会管理，其具体解释等工作由辽宁省人民防空办公室负责。出版发行由建设部标准定额研究所负责组织。

中华人民共和国建设部

1990 年 6 月 23 日

中国建筑资讯网
www.sinoarch.com

编制说明

本规范是根据国家计委计综 [1985] 1 号文的通知要求, 由总参谋部工程兵部组织辽宁省人民防空办公室、上海市人民防空办公室等单位共同编制的。

本规范在编制过程中, 贯彻了国家基本建设的有关方针政策, 进行了比较广泛的调查研究和必要的科学试验, 吸取了建国以来的工程实践经验和科研成果, 参考了国内外有关标准和技术资料, 征求了全国有关单位的意见, 最后经有关部门审查定稿。

本规范共有十五章和两个附录, 其主要内容有: 总则; 坑道、地道掘进; 不良地质地段施工; 混凝土衬砌; 顶管施工; 盾构施工; 地下连续墙施工; 旋喷桩施工; 土层锚杆施工; 树根桩施工; 孔口防护设施的制作及安装; 管道与附件安装; 设备安装; 设备安装工程的防腐、消音、防火; 设备安装工程的验收等。

在本规范实施过程中, 请注意积累资料, 总结经验。如发现有需要修改和补充之处, 请将意见和有关资料寄辽宁省人防工程设计研究所, 以供今后修订时参考。

中华人民共和国人民防空委员会

1990年6月

目 录

第一章 总 则	(1)
第二章 坑道、地道掘进	(2)
第一节 一般规定	(2)
第二节 施工测量	(2)
第三节 工程掘进	(3)
第四节 工程验收	(6)
第三章 不良地质地段施工	(8)
第一节 一般规定	(8)
第二节 超前锚杆支护	(8)
第三节 小导管注浆支护	(11)
第四节 管棚支护	(12)
第四章 混凝土衬砌	(14)
第一节 模板的加工及安装	(14)
第二节 混凝土浇筑	(15)
第三节 工程验收	(17)
第五章 顶管施工	(19)
第一节 一般规定	(19)
第二节 施工准备	(19)
第三节 顶管顶进	(21)
第四节 顶进测量与纠偏	(22)
第五节 工程验收	(23)
第六章 盾构施工	(24)
第一节 一般规定	(24)
第二节 施工准备	(24)

第三节	盾构掘进	(25)
第四节	管片拼装及防水处理	(27)
第五节	压浆施工	(27)
第六节	工程验收	(28)
第七章	地下连续墙施工	(29)
第一节	一般规定	(29)
第二节	墙体施工	(29)
第三节	逆法施工	(30)
第四节	工程验收	(31)
第八章	旋喷桩施工	(32)
第九章	土层锚杆施工	(36)
第一节	一般规定	(36)
第二节	钻孔	(36)
第三节	锚杆	(36)
第四节	注浆	(37)
第五节	张拉锚固	(38)
第六节	工程验收	(38)
第十章	树根桩法施工	(39)
第一节	钻孔	(39)
第二节	钢筋笼	(39)
第三节	注浆	(39)
第四节	树根桩与基础连接	(40)
第五节	工程验收	(40)
第十一章	孔口防护设施的制作及安装	(42)
第一节	防护门、防护密闭门、密闭门门扇和门框墙的制作	(42)
第二节	防护门、防护密闭门、密闭门的安装	(43)
第三节	防护设施的包装、运输和堆放	(43)
第四节	工程验收	(44)

第十二章	管道与附件安装	(45)
第一节	密闭穿墙短管的制作及安装	(45)
第二节	通风管道和附件的制作及安装	(46)
第三节	给水排水管道、供油管道和附件的安装	(47)
第四节	电缆、电线穿管的安装	(47)
第五节	排烟管(道)与附件的安装	(48)
第十三章	设备安装	(49)
第一节	设备基础	(49)
第二节	通风设备安装	(50)
第三节	给水排水设备安装	(51)
第四节	电气设备安装	(52)
第十四章	设备安装工程的防腐、消音、防火	(55)
第十五章	设备安装工程的验收	(58)
附录一	名词解释	(61)
附录二	本规范用词说明	(63)
附加说明		(64)

第一章 总 则

第 1.0.1 条 为使人防工程施工符合技术先进、经济合理、安全适用、确保质量和平战结合的要求，特制定本规范。

第 1.0.2 条 本规范适用于新建、扩建和改建的各类人防工程的施工及验收。

第 1.0.3 条 人防工程施工前，应具备下列文件：

- 一、工程地质勘察报告；
- 二、完整的工程施工图纸；
- 三、施工区域内原有地下管线、地下构筑物的图纸资料；
- 四、经过批准的施工组织设计或施工方案；
- 五、必要的试验资料。

第 1.0.4 条 工程施工应符合设计要求。所使用的材料、构件和设备，应具有出厂合格证并符合产品质量标准；当无合格证时，应进行检验，符合质量要求方可使用。

第 1.0.5 条 当工程施工影响邻近建筑物、构筑物或管线等的使用和安全时，应采取有效措施进行处理。

第 1.0.6 条 工程施工中，对隐蔽工程应作记录，并应进行中间或分项检验，合格后方可进行下一工序的施工。

第 1.0.7 条 工程在冬期施工时，应采取防冻措施。

第 1.0.8 条 设备安装工程应与土建工程紧密配合，土建主体工程结束并检验合格后，方可进行设备安装。

第 1.0.9 条 人防工程施工及验收，除应遵守本规范外，尚应符合国家现行有关标准规范的规定。

第二章 坑道、地道掘进

第一节 一般规定

第 2.1.1 条 本章适用于岩层中坑道、地道的掘进施工及验收。

第 2.1.2 条 穿越建筑物、构筑物、街道、铁路等的坑道、地道掘进时，应采取连续作业和可靠的安全措施。

第 2.1.3 条 坑道、地道的轴线方向、高程、纵坡和口部位置均应符合设计要求。

第 2.1.4 条 通过松软破碎地带的大断面坑道、地道，宜采用导洞超前掘进的施工方法。导洞超前长度应根据地质情况、导洞的布置和通风条件等因素经综合技术经济比较后确定。

第 2.1.5 条 坑道、地道掘进时，应采取湿式钻孔、洒水装碴和加强通风等综合防尘措施。

第二节 施工测量

第 2.2.1 条 施工中应对轴线方向、高程和距离进行复测。复测应符合下列要求：

- 一、复测轴线方向时，每个测点应进行两个以上测回；
- 二、复测高程时，水准测量的前后视距宜相等，水准尺的读数应精确到毫米；
- 三、复测两标桩之间轴线长度时，应采用钢尺测量，其偏差不应超过 0.2‰。

第 2.2.2 条 口部测量应符合下列要求：

- 一、应根据口部中心桩测设底部起挖桩和上部起挖桩；在明

显和便于保护的地点设置水准点，并应设置高程标志；

二、在距底部起挖桩和上部起挖桩 **3m** 以外，宜各设一对控制中心桩；

三、在洞口掘进 **5m** 以后，宜在洞口底部埋设标桩。

第 2. 2. 3 条 坑道、地道掘进必须标设中线和腰线，并应符合下列要求：

一、宜采用经纬仪标设坑道、地道的方向。当采用经纬仪标设方向时，宜每隔 **30m** 设一组中线，每组不应少于 **3** 条，其间距不宜小于 **2m**；

二、宜采用水准仪标设坑道、地道的坡度。当采用水准仪标设坡度时，宜每隔 **20m** 设 **3** 对腰线点，其间距不宜小于 **2m**；

三、坑道、地道掘进时，每隔 **100m** 应对中线和腰线进行一次校核。

第三节 工程掘进

第 2. 3. 1 条 坑道、地道掘进应采用光面爆破。光面爆破的爆破参数，可按下列规定采用：

一、炮孔深度为 **1. 8~3. 5m**；

二、周边炮孔间距为 **350~600mm**；

三、周边炮孔密集系数为 **0. 5~1. 0**；

四、周边炮孔药卷直径为 **20~25mm**；

五、当采用 **2** 号岩石硝铵炸药时，周边炮孔单位长度装药量：软岩为 **70~120g/m**，中硬岩为 **200~300g/m**；硬岩为 **300~350g/m**。

第 2. 3. 2 条 当掘进对穿、斜交、正交坑道、地道时，必须有准确的实测图。当两个作业面相距小于或等于 **15m** 时，应停止一面作业。

第 2. 3. 3 条 钻孔作业应符合下列要求：

一、钻孔前应将作业面清出实底；

二、必须采用湿式钻孔法钻孔，其水压不得小于 0.3MPa ，风压不得小于 0.5MPa ；

三、严禁沿残留炮孔钻进。

第 2.3.4 条 爆破作业应符合下列要求：

一、严禁采用不符合产品标准的爆破材料；

二、过期的爆破材料，必须经过检验，符合质量要求时方可使用；

三、在有地下水的地段，所用爆破材料应符合防水要求。

第 2.3.5 条 坑道、地道掘进宜采用火花起爆或电力起爆。

当采用火花起爆时，每卷导火索在使用前均应将两端各切去 50mm ，并从一端取 1m 作燃速试验；导火索的长度应根据点火人员在点燃全部导火索后能隐蔽到安全地点所需的时间确定，但不得小于 1.2m 。当采用电力起爆时，电雷管使用前，应进行导电性能检验，输出电流不应大于 50mA ；在同一爆破网路内，当电阻小于 1.2Ω 时，雷管的电阻差不应大于 0.2Ω ；当电阻为 $1.2\sim 2\Omega$ 时，电阻差不应大于 0.3Ω ；电爆母线和连接线必须采用绝缘导线。

第 2.3.6 条 当施工现场的杂散电流值大于 30mA 时，不宜采用电力起爆。当受条件限制需采用电力起爆时，应采取下列防杂散电流的措施：

一、检查电气设备的接地质量；

二、爆破导线不得有破损和裸露接头；

三、应采用紫铜桥丝低电阻电雷管或无桥丝电雷管，并应采用高能发爆器引爆。

第 2.3.7 条 运输轨道的铺设，应符合下列要求：

一、钢轨型号：人力推斗车不宜小于 8kg/m ，机车牵引不应小于 15kg/m ；

二、线路坡度：人力推斗车不宜超过 15% ，机车牵引不宜超过 25% ，洞外卸碴线尽端应设有 $5\%\sim 10\%$ 的上坡段；

三、轨道的宽度允许偏差应为+6mm、-4mm，轨顶标高偏差应小于2mm，轨道接头处轨顶水平偏差应小于3mm；

四、曲线段轨距加宽值及外轨超高值应符合表2.3.7的要求；

曲线段轨距加宽值及外轨超高值

表2.3.7

曲线 半径 (m)	轨距加宽值 (mm)		外轨超高值 (mm)	
	轨 距		轨 距	
	600	750	600	750
6	15	15	30	35
8	10	10	25	30
10	10	10	20	25
12	10	10	15	20
14	10	10	10	15
15	5	10	10	15

五、采用机车牵引时，曲线段两钢轨之间应加拉杆。

第2.3.8条 坑道内采用汽车运输时，车行道的坡度不宜大于12%；单车道净宽不得小于车宽加2m；双车道净宽不得小于2倍车宽加2.5m。

第2.3.9条 车辆运行速度和前后车距离，应符合下列要求：

一、机车牵引列车，在洞内车速应小于2.5m/s；在洞外车速应小于3.5m/s。前后列车距离应大于60m。

二、人力推斗车车速应小于1.7m/s，前后车距离应大于20m。

三、人力手推车车速应小于1m/s，前后车距离应大于7m。

四、自卸汽车在洞内行车速度应小于10km/h。

第2.3.10条 斗车和手推车均应有可靠的刹车装置，严禁溜放跑车。

第2.3.11条 掘进工作面需风量的计算,应符合下列要求:

一、按掘进工作面同时工作的最多人数计算,每人每分钟的新鲜空气量不应小于 4m^3 ;

二、风流速度不得小于 0.15m/s ;

三、掘进工作面的呼吸性粉尘浓度不应大于 $2\text{mg}/\text{m}^3$ 。

第2.3.12条 掘进工作面的通风,应符合下列要求:

一、当采用混合式通风时,压入式扇风机的出风口与抽出式扇风机的入风口的距离不得小于 15m 。

二、当采用风筒接力通风时,扇风机间的距离,应根据扇风机的特性曲线和风筒阻力确定;接力通风的风筒直径不得小于 400mm ;每节风筒直径应一致,在扇风机吸入口一端应设置长度不小于 10m 的硬质风筒。

三、压入式扇风机和启动装置,必须安装在进风通道中,与回风口的距离不得小于 10m 。

四、扇风机与工作面的电气设备,应采用风、电闭锁装置。

第四节 工程验收

第2.4.1条 坑道、地道掘进允许偏差应符合表2.4.1的要求。

坑道、地道掘进允许偏差

表2.4.1

项 目	允许偏差 (mm)
口部水平位置偏移	100
口部标高	± 100
毛洞坡度 (两洞口间)	$\pm 10\%$
毛洞宽度 (从中线至任何一帮)	+100 -20
毛洞高度 (从腰线分别至底部、顶部)	+100 -30
预留孔中心线位置偏移	20
预留洞心线位置偏移	50

第 2. 4. 2 条 毛洞局部超挖不得大于 150mm，且其累计面积不得大于毛洞总面积的 15%。

第 2. 4. 3 条 毛洞中心线局部偏移不得超过 200mm，且其累计长度不得大于毛洞全长的 15%。

第 2. 4. 4 条 毛洞坡度局部偏差不得超过 20%，且其累计长度不得大于毛洞全长的 20%。

中国建筑资讯网
www.sinoaec.com

第三章 不良地质地段施工

第一节 一般规定

第 3. 1. 1 条 当坑道、地道掘进后围岩自稳时间不能满足支护要求时，宜采用先加固后掘进的方法。

第 3. 1. 2 条 工程通过不良地质地段，应符合下列要求：

一、宜采用风镐等机械挖掘；

二、当采用爆破掘进时，应打浅眼、放小炮，并应控制掘进进尺和炮孔装药量；

三、应采用新奥法，边掘进，边量测，边衬砌；

四、当不采用全断面掘进时，掘进后应立即进行临时支护，并根据支护状况和量测结果，再进行全断面掘进和永久衬砌；

五、当工程上方有建筑物、构筑物时，在掘进过程中应测量围岩的位移、地面的沉降量和锚杆、喷层等的受力状况。

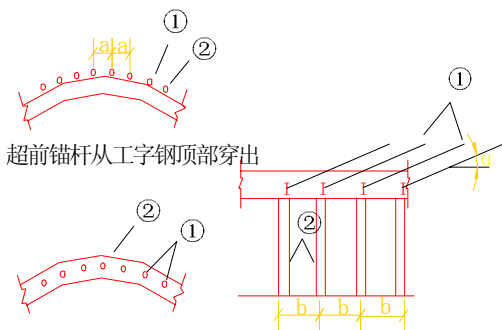
第二节 超前锚杆支护

第 3. 2. 1 条 在未扰动而破碎的岩层、结构面裂隙发育的块状岩层或松散渗水的岩层中掘进坑道、地道，宜采用超前锚杆支护。

第 3. 2. 2 条 超前锚杆宜采用有钢支撑的超前锚杆或悬吊式超前锚杆。锚杆的尾部支撑必须坚固（见图 3. 2. 2—1、图 3. 2. 2—2）。

第 3. 2. 3 条 锚杆与毛洞轴线的夹角应根据地质条件确定，并应符合下列要求：

一、在未扰动而破碎的岩层中，宜采用全长固结砂浆锚杆，



超前锚杆从工字钢顶部穿出

图 3. 2. 2—1 有钢支撑的超前锚杆
 ①锚杆 ②钢支撑
 a—锚杆间距 b—钢支撑间距 α —锚杆倾角

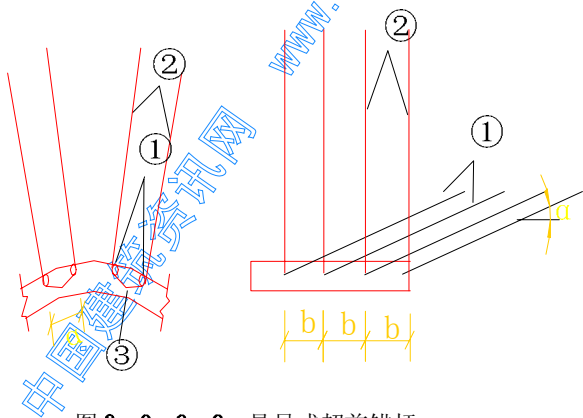


图 3. 2. 2—2 悬吊式超前锚杆
 ①超前锚杆 ②径向锚杆 ③横向连接短筋
 a—超前锚杆间距； b—爆破进尺 α —锚杆倾角

其与毛洞轴线夹角宜为 $12^{\circ}\sim 20^{\circ}$;

二、在结构面裂隙发育的块状岩层中，宜采用全长固结砂浆锚杆，其与毛洞轴线夹角宜为 $35^{\circ}\sim 50^{\circ}$;

三、在松散渗水的岩层中，宜采用素锚杆，其与毛洞轴线夹角宜为 $6^{\circ}\sim 15^{\circ}$ 。

第 3. 2. 4 条 锚杆的长度可按下式确定（图 3. 2. 4）。

$$L = a + b + c \quad (3. 2. 4)$$

式中 L —锚杆长度 (mm);

a —锚杆尾部长度，宜为 200mm;

b —开挖进尺 (mm);

c —在围岩中的锚杆前端长度，不宜小于 700mm。

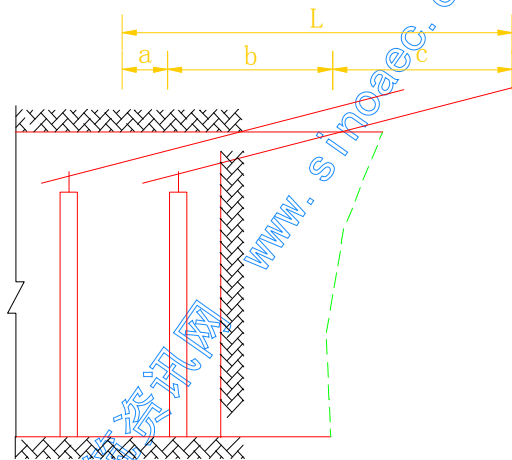


图 3. 2. 4 超长锚杆长度

第 3. 2. 5 条 锚杆间距应根据围岩状况确定。当采用单层锚杆时，宜为 200~400mm；当采用双层或多层锚杆时，宜为 400~600mm。

第 3. 2. 6 条 上、下层锚杆应错开布置，且层间距不宜大于 2m。

第3.2.7条 锚杆宜采用热轧Ⅱ级钢筋或热轧钢管。钢筋直径宜为18~22mm，钢管直径宜为32~38mm。

第三节 小导管注浆支护

第3.3.1条 当在松散破碎、浆液易扩散的岩层中掘进坑道、地道时，宜采用小导管注浆支护。

第3.3.2条 小导管宜采用直径为32~38mm、长度为3.5~4.5m的钢管。钢管管壁应钻梅花形布置的小孔，其孔径宜为3~6mm。钢管管头应削尖（图3.3.2）。

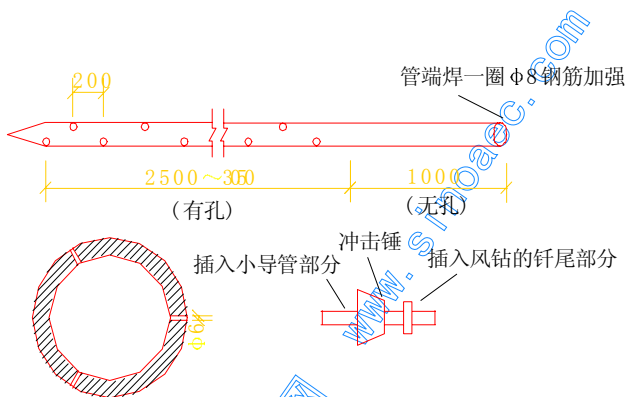


图3.3.2 小导管结构

第3.3.3条 小导管的安装应符合下列要求：

一、小导管间距应根据围岩状况确定。当采用单层小导管时，其间距宜为200~400mm；当采用双层小导管时，其间距宜为400~600mm。

二、上、下层小导管应错开布置，其排距不宜大于其长度的1/2。

三、小导管外张角度应根据注浆胶结拱的厚度确定，宜为

10°~25°。

第3.3.4条 小导管注浆应符合下列要求：

一、注浆前，应向作业面喷射混凝土，喷层厚度不宜小于50mm。

二、浆液可为水泥浆或水泥砂浆。当采用水泥砂浆时，其配合比宜为1:1~1:3，并应采用早强水泥或掺入早强剂。在岩层中注浆应取偏小值；在松散体中注浆应取偏大值。当浆液扩散困难时，其砂浆配合比可为1:0.5。

二、注浆量和注浆压力应根据试验确定。

四、在特殊地质条件下，可采用加硅酸钠、三乙醇胺等双液注浆。

五、注浆顺序应由拱脚向拱顶逐管注浆。

第3.3.5条 当浆液固结强度达到10MPa和拱部开挖后不坍塌时，方可继续掘进。

第四节 管棚支护

第3.4.1条 在回填土堆积层、断层破碎带等地层中掘进坑道、地道，宜采用管棚支护。

第3.4.2条 管棚支护的长度不宜大于40m。

第3.4.3条 管棚宜采用厚壁钢管。其直径不应小于100mm；长度宜为2~3m。钢管之间的净距宜为400~700mm。

第3.4.4条 管棚钢管接头材料强度应与钢管强度相等。接头应交错布置。

第3.4.5条 在岩层中钻孔，钻头直径宜比钢管直径大4mm。

第3.4.6条 管棚应靠近拱顶布置，管棚钢管与衬砌的距离应小于400mm。

第3.4.7条 在钻孔过程中，应及时测量钻孔方位。当钻孔钻进深度小于或等于5m时，方位测量不宜少于8次；当钻进深

度大于**5m**时,每钻进**2~3m**应进行一次方位测量。对每次测量的钻孔方位,其允许偏差不应超过**1%**。

第 3. 4. 8 条 当钻孔偏斜超过允许偏差时,应在孔内注入水泥砂浆,并待水泥砂浆的强度达到**10MPa**后,方可重新钻孔。

第 3. 4. 9 条 钻孔完毕,并经检查其位置、方向、深度、角度等均符合要求后,方可进行管棚施工。

第 3. 4. 10 条 当钻进过程中易产生塌孔时,宜以钢管代替钻杆,在钢管前端镶焊合金片,并随钻随接钢管。

第 3. 4. 11 条 当要求控制坑道、地道上方的地面下沉时,钢管外的空隙应注浆充填密实。

第 3. 4. 12 条 管棚注浆应符合下列要求:

- 一、钢管安装完毕,应将管内岩粉冲洗干净;
- 二、水泥浆的水灰比宜为**0. 5~1. 0**;
- 三、水泥浆注浆压力不应大于**0. 2MPa**;
- 四、水泥砂浆注浆压力不应小于**0. 2MPa**。

第四章 混凝土衬砌

第一节 模板的加工及安装

第 4. 1. 1 条 木模板加工应符合下列要求：

一、模板及支架的木材，应无虫蛀、腐蚀、变形、裂缝。严禁使用含水率大于 25% 的木材。

二、模板贴靠混凝土的一面应刨光。

三、模板节点应结合牢固，接榫受力可靠；模板尺寸应准确，拼缝严密。

四、拱板宽度应根据衬砌跨度和弧度确定；模板长度宜为 1~2 个拱架间距。

五、模板加工完毕，应进行试配检查，分类堆放。

第 4. 1. 2 条 钢模板加工应符合下列要求：

一、用作模板的钢板厚度不应小于 3. 5mm；

二、模板应便于装配和拆除；

三、模板应平整光滑，拼缝严密；

四、模板上螺栓孔的位置应保证任意两块模板上下、左右均可相互连接；

五、模板应有足够的刚度。

第 4. 1. 3 条 在安装模板时，应准确牢固地预埋穿墙管、铁件、木砖等。

第 4. 1. 4 条 模板安装的允许偏差应符合表 4. 1. 4 的要求。

模板安装允许偏差

表 4.1.4

项 目		允许偏差 (mm)
轴线位移		5
标 高		±5
截面尺寸		±5
表面平整度		5
预埋管、预留孔中心位移		3
预埋螺栓	中心线位移	2
	外露长度	+10 0
预 留 洞	中心线位移	10
	截面内部尺寸	+10 0

第二节 混凝土浇筑

第 4.2.1 条 混凝土浇筑前，应对混凝土的配合比、模板、钢筋、预留孔洞等进行检查、记录。

第 4.2.2 条 对工程口部、防护密闭段、采光井、水库、水封井、防毒井、防爆井等有防护密闭要求的部位，应一次整体浇筑混凝土。

第 4.2.3 条 坑道、地道侧墙浇筑混凝土，宜采用活动钢外模；并宜将浇筑侧墙混凝土的厚度减少 10mm。

第 4.2.4 条 浇筑混凝土时，应按下列要求制作试块：

- 一、口部、防护密闭段应各制作一组试块；
- 二、每浇筑 100m^3 混凝土应制作一组试块；
- 三、变更水泥品种或混凝土配合比时，应分别制作试块；
- 四、防水混凝土应制作抗渗试块。

第 4.2.5 条 坑道、地道采用先墙后拱法浇筑混凝土时，应符合下列要求：

- 一、浇筑侧墙时，两边侧墙应同时分段分层进行；

二、浇筑顶拱时，应从两侧拱脚向上对称进行；

三、超挖部分在浇筑前，应采用毛石回填密实。

第 4. 2. 6 条 采用先拱后墙法浇筑混凝土时，应符合下列要求：

一、浇筑顶拱时，拱架标高应提高 **20~40mm**；拱脚超挖部分应采用强度等级相同的混凝土回填密实。

二、顶拱浇筑后，混凝土达到设计强度的 **70%**及以上方可开挖侧墙。

三、浇筑侧墙时，必须清除拱脚处浮碴和杂物。

第 4. 2. 7 条 采用泵送混凝土，应符合下列要求：

一、泵送前，应采用水、水泥浆或水泥砂浆润滑输送管道；

二、泵送时，受料斗内应充满混凝土；

三、当泵送间歇时间超过 **45min** 或浇筑完毕时，应采用压力水冲洗输送管内残留的混凝土。

第 4. 2. 8 条 后浇缝的施工，应符合下列要求：

一、后浇缝应设在受力和变形较小的部位，其宽度可为 **1m**；

二、后浇缝应在其两侧混凝土龄期达到 **42d** 后施工；

三、施工前，应将接缝处的混凝土凿毛，清理干净，保持湿润，并刷水泥浆；

四、后浇缝应采用补偿收缩混凝土浇筑，其配合比应经试验确定，强度等级不应低于两侧混凝土；

五、后浇缝混凝土的养护时间不得少于 **28d**。

第 4. 2. 9 条 施工缝的位置，应符合下列要求：

一、顶板、底板不宜设施工缝，顶拱、底拱不宜设纵向施工缝。

二、侧墙的水平施工缝应设在高出底板表面不小于 **500mm** 的墙体上。当侧墙上有孔洞时，施工缝距孔洞边缘不宜小于 **300mm**。

三、当采用先墙后拱法时，水平施工缝宜设在起拱线以下 **300~500mm** 处。当采用先拱后墙法时，水平施工缝可设在起

拱线处，但必须采取防水措施。

四、垂直施工缝应避开地下水和裂隙水较多的地段，并宜作为变形缝。

第 4. 2. 10 条 在施工缝上浇筑混凝土前，应将施工缝处的混凝土表面凿毛，清除杂物，冲洗干净，保持湿润；在施工缝表面宜铺上一层水泥砂浆，其厚度宜为 $20\sim 25\text{mm}$ ，灰砂比宜为 $1:1$ 。

第三节 工程验收

第 4. 3. 1 条 混凝土应振捣密实。按梁、柱的件数和墙、板、拱有代表性的房间应各抽查 10% ，且不得少于 3 处。当每个检查件有蜂窝、孔洞、露筋时，其蜂窝、孔洞面积和露筋长度应符合下列要求：

一、梁、柱上任何一处的蜂窝面积不大于 1000cm^2 ，累计不大于 2000cm^2 ；孔洞面积不大于 40cm^2 ，累计不大于 80cm^2 ；露筋长度不大于 10cm ，累计不大于 20cm 。

二、墙、板、拱上任何一处的蜂窝面积不大于 2000cm^2 ，累计不大于 4000cm^2 ；孔洞面积不大于 100cm^2 ，累计不大于 200cm^2 ；露筋长度不大于 20cm ，累计不大于 40cm 。

第 4. 3. 2 条 混凝土结构尺寸的允许偏差应符合表 4. 3. 2 的要求。

中国建筑网
www.china-arch.com

混凝土结构尺寸的允许偏差

表 4.3.2

项 目		允许偏差
轴 线 位 移		10
标 高	层 高	±10
	全 高	±30
截 面 尺 寸	厚度小于 20mm	±10
	厚度为 200~400mm	±15
	厚度大于 400mm	±20
柱、墙垂直度		5
表面平整度		8
预埋管、预留孔中心线位置偏移		5
预埋螺栓中心位置偏移		5
预留洞中心线位置偏移		15
电 梯 井	井筒长、宽对中心线	+25 0
	井筒全高垂直度	H/1000 且不大于 20

注：H 为电梯井筒全高 (mm)。

第五章 顶管施工

第一节 一般规定

第 5. 1. 1 条 在膨胀土层中宜采用钢筋混凝土管顶管施工。施工时严禁采用水力机械开挖。在海水浸蚀或盐碱地区，采用钢管顶管施工时，应采取防腐蚀措施。

第 5. 1. 2 条 当顶管采用钢筋混凝土管时，混凝土强度不得小于 **30MPa**。其管端面容许顶力宜采用下式计算：

$$[R_t] = \frac{c \cdot A}{100S} \quad (\text{N}) \quad (5. 1. 2)$$

式中 **R_t**——管端面容许顶力 (N)；

C——管体抗压强度 (MPa)；

A——加压面积 (cm²)；

S——安全系数，一般为 2. 5~3. 0。

第 5. 1. 3 条 当顶管采用钢管时，应符合下列要求：

一、宜采用普通低碳钢钢管，管壁厚度应符合设计要求；

二、钢管内径失圆度应小于 **5mm**，两钢管端平接间隙应小于 **3mm**。

第 5. 1. 4 条 顶管覆土厚度应大于顶管直径的 **2** 倍。

第二节 施工准备

第 5. 2. 1 条 顶管工作井可采用钢筋混凝土沉井或由地下连续墙等构筑。

第 5. 2. 2 条 顶管工作井的设置，应符合下列要求：

一、工作井的平面尺寸应满足顶管操作的需要；

二、工作井的后壁必须具有足够的强度和稳定性；

三、当计算总顶推力大于 **8000kN** 时，应采用中间接力顶。

第 5. 2. 3 条 顶管的导轨铺设，应符合下列要求：

一、两导轨的轨顶标高应相等；轨顶标高的允许偏差应为 **+3mm**、**-2mm**，并应预留压缩高度。

二、导轨前端与工作井井壁之间的距离不应小于 **1m**；钢管底面与井底板之间的距离不应小于 **0. 8m**。

第 5. 2. 4 条 千斤顶的安装，应符合下列要求：

一、千斤顶应沿顶管圆周对称布置，每对千斤顶的顶力必须相同。

二、千斤顶的顶力中心应位于顶管管底以上、顶管直径高度的 **1/3~2/5** 处。

三、千斤顶安装位置的允许偏差不应超过 **3mm**；其头部严禁向上倾斜，向下偏差不应超过 **3mm**，水平偏差不应超过 **2mm**。

四、每台千斤顶均应有独立的控制系统。

第 5. 2. 5 条 顶进工具管安放在导轨上后，应测量其前后端的中心偏差和相对高差。

第 5. 2. 6 条 顶铁安装应符合下列要求：

一、顶管顶进时，环形顶铁和弧形顶铁应配合使用。

二、纵向顶铁的中心线应与顶管轴线平行；纵向顶铁应与横向顶铁垂直相接。

三、纵向顶铁着力点应位于顶管管底以上、顶管直径高度的 **1/3~2/5** 处。

四、顶铁与导轨接触处必须平整光滑，顶铁与顶管端面之间应采用可塑性材料衬垫。

第 5. 2. 7 条 在粉砂土层中顶管时，应采取防止流砂涌入工作井的措施。

第三节 顶管顶进

第 5.3.1 条 开顶前，必须对所有顶进设备进行全面检查，并进行试顶，确无故障后方可顶进。

第 5.3.2 条 向工作井下管时，严禁冲撞导轨；下管处的下方严禁站人。

第 5.3.3 条 工具管出洞时，管头宜高出顶管轴线 $2\sim 5\text{mm}$ ，水平偏差不应超过 3mm 。

第 5.3.4 条 顶进作业应符合下列要求：

一、顶进作业中当油压突然升高时，应立即停止顶进，查明原因并进行处理后，方可继续顶进。

二、千斤顶活塞的伸出长度不得大于允许冲程；在顶进过程中，顶铁两侧不得停留人。

三、当顶进不连续作业时，应保持工具管端部充满土塞；当土塞可能松塌时，应在工具管端部注满压力水。

四、当地表不允许隆起变形时，严禁采用闷顶。

第 5.3.5 条 在顶管外有承压地下水或在砂砾层中顶进时，应随时对管外空隙充填触变泥浆。长距离顶管应设置中继接力环。

第 5.3.6 条 顶进过程中，排除障碍物后形成的空隙应填充，位于顶管上部的枯井、洞穴等应进行注浆或回填。

第 5.3.7 条 采用水力机械开挖，应符合下列要求：

一、高压泵应设在工作井附近；水枪出口处的水压应大于 1MPa 。

二、应在工具管进入土层 500mm 后进行冲水；严禁高压水喷射工具管刃口以外的土体。

第 5.3.8 条 在地下水压差较大的土层中顶进时，应采用管头局部气压法顶进。当在地下水位以下顶进时，地下水位高出机头顶部的距离，应等于或大于机头直径的 $1/2$ ；当穿越河道顶

进时，顶管的覆土厚度不得小于**2m**。

第5.3.9条 局部气压法顶进，应符合下列要求：

工具管胸板上所有密封装置应符合密闭要求；

二、在气压下冲、吸泥时，气压应小于地下水水压；

三、当吸泥莲蓬头堵塞需要打开胸板清石孔进行处理时，必须将钢管顶进**200~300mm**，并严禁带气压打开清石孔封板；

四、当顶进正面阻力过大时，可冲去工具管前端格栅外的部分土体。

第5.3.10条 钢筋混凝土管接头所用的钢套环应焊接牢固。清除焊渣后应进行除锈、防腐、防水处理。

第5.3.11条 钢管焊接应符合下列要求：

一、钢管对口焊接时，管口偏差不应超过壁厚的**10%**，且不得大于**3mm**；

二、在钢管焊接结束后，方可开动千斤顶；

三、钢管底部焊接应在钢管焊口脱离导轨后进行。

第四节 顶进测量与纠偏

第5.4.1条 顶进过程中，每班均应根据测量结果绘制顶管轴线轨迹图。

第5.4.2条 顶管正常掘进时，应每隔**800~1000mm**测量一次。当发现偏差需进行校正时，应每隔**500mm**测量一次，并及时纠偏。

第5.4.3条 在纠偏过程中，应勤测量，多微调。每次纠偏角度宜为**10'—20'**，不得大于**1°**。

第5.4.4条 当采用没有螺栓定位器的工具管纠偏时，连续顶进压力应小于**35MPa**。

第5.4.5条 当顶管直径大于**2m**、入土长度小于**20m**时，可采取调整顶力中心的方法纠偏，并保持顶进设备稳定。

第5.4.6条 宜采用测力纠偏或测力自控纠偏。

第五节 工程验收

第 5. 5. 1 条 顶管过程中，对下列各分项工程应进行中间检验：

- 一、顶管工作井的坐标位置；
- 二、管段的接头质量；
- 三、顶管轴线轨迹。

第 5. 5. 2 条 顶管工程竣工验收应提交下列文件：

- 一、工程竣工图；
- 二、测量、测试记录；
- 三、中间检验记录；
- 四、工程质量试验报告；
- 五、工程质量事故的处理资料等。

第 5. 5. 3 条 顶管的允许偏差应符合表 5. 5. 3 的要求。

顶管的允许偏差

表 5. 5. 3

项 目	允许偏差 (mm)
预管中心线水平方向偏移	300
顶管中心线垂直方向偏移	300
钢管接口处管壁错位	0. 2 δ 且不大于 3
钢筋混凝土管接口处管理错位	0. 05 δ 且不大于 10
钢管变形	0. 03D

注： δ 为管壁厚度；D 为顶管直径。

第六章 盾构施工

第一节 一般规定

第 6.1.1 条 本章适用于软土地层中手掘式、网格式、局部气压式等中小型盾构施工。

第 6.1.2 条 盾构型式的选择应根据土层性质、施工地区的地形、地面建筑及地下管线等情况，经综合技术经济比较后确定。

第 6.1.3 条 盾构顶部的最小覆土厚度，应根据地面建筑物、地下管线、工程地质情况及盾构型式等确定，且不宜小于盾构直径的 2 倍。

第 6.1.4 条 平行掘进的两个盾构之间最小净距，应根据施工地区的地质情况、盾构大小、掘进方法、施工间隔时间等因素确定，且不得小于盾构直径。

第 6.1.5 条 盾构施工中，必须采取有效措施防止危及地面和地下建筑物、构筑物的安全。

第二节 施工准备

第 6.2.1 条 盾构工作井应符合下列要求：

一、拼装用工作井的宽度应比盾构直径大 $1.6\sim 2\text{m}$ ；长度应满足初期掘进出土、管片运输的要求；底板标高宜低于洞口底部以下 1m 。

二、拆卸用工作井的大小应满足盾构的起吊和拆卸的要求。

三、盾构基座和后座应有足够的强度和刚度。

四、盾构基座上的导轨定位必须准确，基座上应预留安装用的托轮位置。

第 6. 2. 2 条 盾构掘进前，应建立地面、地下测量控制网，并应定期进行复测。控制点应设在不易扰动和便于测量的地点。

第 6. 2. 3 条 后座管片宜拼成开口环，且应有加强整体刚性的闭合刚架支撑。

第 6. 2. 4 条 拆除洞口封板到盾构切口进入地层过程中，应预先采取地基加固措施。

第三节 盾构掘进

第 6. 3. 1 条 盾构工作面的开挖和支撑方法，应根据地质条件、地道断面、盾构类型、开挖与出土的机械设备等因素，经综合技术经济比较后确定。

第 6. 3. 2 条 手掘式盾构应在切口环前檐的刃口切入土层后进行开挖。挖土宜自上而下分层进行。

第 6. 3. 3 条 采用网格式盾构时，在土体被挤入盾构后方可开挖。

第 6. 3. 4 条 当不能采取降水或地基加固等措施时，可采用气压式盾构施工。

第 6. 3. 5 条 气压式盾构的变压闸应包括人行闸和材料闸，人行闸和材料闸应符合下列要求：

一、人行闸宜采用圆筒形，其直径不应小于 **1. 85m**；出入口高度不应小于 **1. 6m**；宽度不应小于 **0. 6m**。闸内应设置单独的加压、减压阀门和通讯设备。

二、材料闸的直径与长度应满足施工运输的要求；其直径宜为 **2~2. 5m**，长度宜为 **8~12m**；闸内轨道与成洞段运输轨道标高应一致。

第 6. 3. 6 条 气压式盾构的气压设备的配备，应符合下列要求：

一、空压机应有足够的备用量。当工作用空压机少于 **2** 台时，应备用 **1** 台；当工作用空压机为 **3** 台及以上时，应每 **3** 台备用

1台。

二、气压盾构从贮气罐到施工区段，应设有2套独立的输气管路。

第6.3.7条 气压式盾构进行水下地道施工时，其空气压力不得大于静水压力。

第6.3.8条 盾构掘进测量应符合下列要求：

一、应在不受盾构掘进影响的位置设置控制点；

二、在成洞过程中，应及时测量管片环的里程、平面和高程的偏差；

三、在施工过程中，应及时测量地表变形和地道沉降量。

第6.3.9条 盾构千斤顶应沿支撑环圆周均匀分布。千斤顶的数量不应少于管片数的2倍。

第6.3.10条 盾构掘进应符合下列要求：

一、应按编组程序开启各类油泵及操纵阀，待各级压力表数值满足要求后，盾构方可掘进；

二、盾构推进可采用连续掘进或间歇掘进，其速度宜为1~1.5mm/s；

三、盾构每次掘进距离应比管片宽度大200~250mm；

四、盾构停止掘进时，应保持开挖面的稳定；

五、盾构推进轴线的允许偏差不应超过15mm。

第6.3.11条 盾构临近拆卸井口时，应控制掘进速度和出土量。

第6.3.12条 盾构掘进时，井点降水的时间宜提前7~10d；当地下水已疏干，土体基本稳定后，应根据开挖面土体情况逐步降低气压，拆门进洞。

第6.3.13条 在盾构到达拆卸用工作井之前，应在井内安装盾构基座。盾构在井内应搁置平稳，并应便于拆卸和检修。

第四节 管片拼装及防水处理

第 6. 4. 1 条 管片拼装应符合下列要求：

- 一、管片的最大弧弦长度不宜大于 **4m**；
- 二、管片应按拼装顺序分块编号；
- 三、管片宜采用先纵向后环向的顺序拼装。其接缝宜设置在内力较小的 **45°**或 **135°**位置。

第 6. 4. 2 条 管片接缝防水应符合下列要求：

- 一、密封防水材料应质地均匀，粘结力强，耐酸碱，并有足够的强度；
- 二、接缝槽内的油污应清除干净；
- 三、接缝防水处理应在不受盾构千斤顶推力影响的管片环内进行。

第 6. 4. 3 条 当采用复合衬砌时，应在外层管片接缝及结构渗漏处理完毕后，进行内层衬砌。

第五节 压浆施工

第 6. 5. 1 条 盾构掘进过程中，必须在盾尾和管片之间及时压浆充填密实。

第 6. 5. 2 条 压浆施工应符合下列要求：

- 一、压浆量宜为管片背后空隙体积的 **1. 2~1. 5** 倍；当盾构覆土深度为 **10~15m** 时，压浆压力宜为 **0. 4~0. 5MPa**。
- 二、加在管片压浆孔上的压力球阀应在压浆 **24h** 后拆除，并应采取安全保护措施。
- 三、补充压浆宜在暂停掘进时进行，压浆量宜为空隙体积的 **0. 5~1** 倍。
- 四、严禁在压浆泵工作时拆除管路或松动接头或进行检修。

第六节 工程验收

第 6.6.1 条 盾构施工的中间检验应包括下列内容：

- 一、盾构工作井的坐标；
- 二、管片加工精度、拼装质量和接缝防水效果；
- 三、掘进方向、地表变形、地道沉降。

第 6.6.2 条 竣工验收应提交下列文件：

- 一、工程竣工图；
- 二、中间检验记录；
- 三、设计变更通知单；
- 四、工程质量测试报告；
- 五、工程质量事故的处理资料等。

第 6.6.3 条 盾构施工的允许偏差应符合表 6.6.3 的要求。

盾构施工的允许偏差

表 6.6.3

项 目		允许偏差 (mm)
管片环圆环面平整度		5
管片环失圆度		20
管片环环缝和纵缝宽度		3
地道轴线 偏移	水平方向	50
	垂直方向	50

第七章 地下连续墙施工

第一节 一般规定

第 7. 1. 1 条 当在城市交通中心、高层建筑群内、商业或厂房密集区域构筑人防工程时，宜采用地下连续墙施工。

第 7. 1. 2 条 高层建筑的多层防空地下室，宜采用逆作法的地下连续墙施工。

第二节 墙体施工

第 7. 2. 1 条 在挖基槽前，应沿墙面两侧预筑导墙。

第 7. 2. 2 条 导墙深度宜为 1. 2~1. 5m；导墙顶面应高出地面 100~150mm。其底部不得座落在松散土层或地下水位变化处。

第 7. 2. 3 条 导墙的纵向分段应与地下连续墙的分段错开。导墙纵、横交接处应做成“T”形或“十”字形。

第 7. 2. 4 条 导墙内侧面应垂直。两导墙间净距宜比墙体设计厚度大 25~40mm。

第 7. 2. 5 条 护壁泥浆液面应保持高于地下水位 500mm。

第 7. 2. 6 条 挖槽前，应先将地下连续墙划分为若干个单元槽段。槽段长度宜为 6~8m。

第 7. 2. 7 条 采用连续成槽施工时，应采取防止流态混凝土挤穿相邻槽段的措施。

第 7. 2. 8 条 在地下超静水压稳定前，不得进行成槽施工。

第 7. 2. 9 条 在漏失泥浆的地层中进行成槽施工时，应随时补充泥浆，保证泥浆液面维持规定的标高。当槽壁发生塌方时，

应及时处理。

第 7.2.10 条 当墙段之间的连接必须形成整体时，应设置刚性接头。施工中应严格控制槽底标高。锁口管必须插至槽底。

第 7.2.11 条 钢筋笼成型时，应根据混凝土导管的位置、笼体的大小及重量等因素，设置架立钢筋和主筋平面斜拉筋。钢筋笼不得绑扎，其周边钢筋与纵、横钢筋应全部采用点焊连接；其余可交错点焊，其焊点不得少于 50%；所用焊丝直径不得大于 3.2mm。

第 7.2.12 条 有开孔或预埋件的槽段，孔洞周围应采取加固措施；孔口宜采用轻质填料封闭。

第 7.2.13 条 钢筋笼不得强行入槽。钢筋笼入槽后至浇筑混凝土前的停留时间不得超过 6h。

第 7.2.14 条 在比重大于 1.2 的泥浆中浇筑混凝土，应采用混凝土泵车直接压送；浇筑混凝土时，钢筋笼不得上浮。

第 7.2.15 条 墙体的垂直度偏差不应超过墙体深度的 6%；预埋件位置偏差不应超过 50mm。

第三节 逆作法施工

第 7.3.1 条 中间支承柱的基础应能承受地下各层的结构自重、地面上结构的 1/2~2/3 自重及施工荷载，其位置和数量应根据防空地下室结构特点和施工方案确定。

第 7.3.2 条 底板以上的柱体宜采用钢管柱或“工”字型钢柱；底板以下的柱体应与底板结合牢固。

第 7.3.3 条 浇筑混凝土时，钢管柱内径应比混凝土导管接头处直径大 70~100mm；钢管柱底端埋入混凝土的深度不宜小于 1m；钢管柱外混凝土高度宜高于底板 300~500mm。

第 7.3.4 条 钢管柱底部宜焊接适量的分布钢筋或型钢。

第 7.3.5 条 防空地下室主体结构的梁、柱、板应及时浇筑，在未完成相应层面的支撑结构前不得向下挖土。

第7.3.6条 分层浇筑地下室主体结构混凝土时，应对其下卧土层进行临时加固；其与下层结构的连接钢筋应插入底部垫层，钢筋塔接长度应满足设计要求。浇筑下层结构混凝土时，上、下层混凝土面结合处应进行密实加固处理。

第四节 工程验收

第7.4.1条 地下连续墙施工应按下列内容进行中间检验：

- 一、槽段开挖；
- 二、钢筋笼制作及安装；
- 三、清槽及换浆；
- 四、混凝土浇筑；
- 五、槽段接缝；
- 六、墙面平整度和倾斜度。

第7.4.2条 竣工验收时，应提交下列文件：

- 一、工程竣工图；
- 二、中间检验记录；
- 三、设计变更通知单；
- 四、混凝土试块的试验报告；
- 五、钢筋焊接接头的试验报告；
- 六、工程质量事故的处理资料等。

第7.4.3条 地下连续墙裸露墙面的蜂窝、孔洞、露筋累计的面积不得超过单元槽段裸露面积的5%。

第7.4.4条 地下连续墙的允许偏差应符合表7.4.4的要求。

地下连续墙的允许偏差

表 7.4.4

项 目	允许偏差 (mm)
墙顶中心线偏差	30
凿去浮浆层后的墙顶标高	±30
裸露表面局部突出	100

第八章 旋喷桩施工

第 8.0.1 条 旋喷桩施工，适用于在砂土、粘性土、黄土及人工填土等地层中构筑需要加固地基的人防工程。

第 8.0.2 条 旋喷桩不适用下列情况：

- 一、地下水流速过大的地段；
- 二、永久冻土地层；
- 三、有腐蚀性地下水的地段；
- 四、含有大量纤维质的腐植土层；
- 五、砾（卵）石层地基；
- 六、用旋喷桩作挡土墙。

第 8.0.3 条 旋喷桩施工应具备下列文件：

- 一、旋喷桩施工地点的土质与地下水水质水位调查试验资料；
- 二、附近地沟、暗河和地下管线的分布资料。

第 8.0.4 条 旋喷桩应使用 325 号及以上的普通硅酸盐水泥；水灰比宜为 1.0~1.5。当旋喷桩处于地下水流速快或含有腐蚀性元素、土的含水率大、固结强度要求高的地方，应在水泥中掺入适量的外加剂。

第 8.0.5 条 当旋喷桩作端承桩时，应深至持力层 2m 及以下。

第 8.0.6 条 旋喷注浆方式宜采用单管或二重管或三重管旋喷施工，其施工技术参数可按表 8.0.6 采用。

旋喷注浆施工技术参数

表 8.0.6

参数 项目	旋喷方式		
	单管	二重管	三重管
水压 (MPa)			≥20
风压 (MPa)		0.7	0.7
浆压 (MPa) ≥20	≥20	2~3	
水泥浆比重	1.30~1.49	1.30~1.49	1.30~1.49
旋转速度 (r/min)	20	20	10
喷嘴直径 (mm)	2.0~3.0	2.0~3.0	2.0~3.0
提升速度 (m/min)	0.1~0.25	60~100	100~150
浆液流量 (L/min)	60~100	60~100	100~150
最大深度 (m)	45	30	30
桩体直径 (m)	0.3~0.8	0.6~1.2	1.0~2.0

第 8.0.7 条 旋喷注浆施工，应符合下列要求：

一、钻机就位后，应进行水平校正，钻杆应与钻孔方向一致。

二、在插管时，水压不宜大于 **1MPa**。

三、旋喷作业时，应检查注浆流量、风量、压力、旋转提升速度等。

四、浆液搅拌后不得超过 **4h**；当超过时，应经专门试验证明其性能符合要求后方可使用。

五、水泥应过筛，其细度应在标准筛上 (**4900 孔/m²**) 的筛余量不大于 **15%**。

六、深层旋喷时，应先喷浆后旋转和提升。

七、冒浆量大于注浆量 **20%** 或完全不冒浆时，应查明原因并采取相应的措施。对冒出地面的浆液，应经过滤、沉淀，除去杂质和调整浓度后，方可回收使用。

八、相邻两桩的施工间隔时间应大于 **48h**。

九、每次注浆后，应将泵体和管道清洗干净。

第 8.0.8 条 旋喷注浆设备的使用，应符合下列要求：

一、使用高压泵时，应对安全阀进行测定，其运行必须可靠；
二、电动机运转正常后，方可开动钻机，钻机操作必须有专人负责；

三、接、卸钻杆应在插好垫叉后进行，并应防止钻杆落入孔内；

四、应采取防止高压水或高压水泥浆从送风管中倒流进入储气罐的措施。

第 8.0.9 条 旋喷注浆的施工质量检验，应符合下列要求：

一、旋喷注浆质量检验应包括下列内容：

1. 桩体的整体性和均匀性；
2. 桩体的有效直径；
3. 桩体的垂直度；
4. 桩体的轴向压力、水平推力、抗酸性、抗冻性和抗渗性等。

二、质量检验的数量应为桩总数的 **5%**，且每个工程应至少检验 **2** 根；应选择地质条件较复杂的地段或旋喷时有异常现象的桩体进行检验。

三、旋喷注浆质量检验方法可采用室内试验、现场模拟试验、开挖检查、钻孔检查、超声检查和荷载试验等。

第 8.0.10 条 旋喷桩的允许偏差应符合表 **8.0.10** 的要求。

旋喷桩的允许偏差

表 8.0.10

项 目	允许偏差 (mm)
桩体中心位移	50
钻孔垂直度	1. 5H/100

注：**H**为钻孔深度，单位为mm。

中国建筑资讯网
www.sinoaec.com

第九章 土层锚杆施工

第一节 一般规定

第 9.1.1 条 当基坑开挖不能放坡时,可采用土层锚杆支护。

第 9.1.2 条 土层锚杆施工前,应确定基坑支护所承受的荷载、锚杆的布置、锚杆承载能力、锚杆的稳定性、锚固段长度、直径和拉杆直径等。

第二节 钻 孔

第 9.2.1 条 钻孔方法和机具的选择,应根据地质条件、设计要求、现场情况等因素确定。宜采用旋转式钻孔机。当在孔隙率大、含水量低的土层中钻孔时,可采用冲击式钻孔机。当在呈非浸水状态的粘土、亚粘土、砂土等土层中钻孔时,可采用旋转冲击式钻孔机。

第 9.2.2 条 钻孔应符合下列要求:

- 一、在注浆完成前,钻孔不得坍塌;
- 二、钻孔时不宜使用膨润土循环泥浆护壁;
- 三、锚固段应进行局部扩孔,并应深至土体主动滑动面 **5m** 以外;
- 四、钻孔的垂直度允许偏差不宜超过孔深的 **2%**。

第三节 锚 杆

第 9.3.1 条 钢筋锚杆应除锈,并应作防腐处理。钢绞线锚杆锚固段的油脂应清除。

第 9.3.2 条 锚杆布置应符合下列要求:

一、最上层锚杆锚固段的覆土厚度不应小于 **3m**；

二、锚杆上、下层的间距宜为 **1.5~3.0m**，同层锚杆的间距宜为 **1.0~2.5m**；

三、斜锚杆的倾斜角度宜为 **15°~45°**。

第 9.3.3 条 锚杆安装应符合下列要求：

一、锚杆应安置于钻孔中心；

二、在锚杆表面上应设置定位器。定位器的间距，在锚固段宜为 **2m**，在自由段宜为 **2.5~3.0m**。

第 9.3.4 条 根据基坑土的性质、开挖深度等，可对锚杆施加预应力，其数值宜为设计荷载的 **70%~80%**。

第四节 注 浆

第 9.4.1 条 土层锚杆注浆可采用水泥浆或水泥砂浆。水泥宜采用普通硅酸盐水泥。当地下水有腐蚀性时，应在水质化验后，确定注浆材料。

第 9.4.2 条 水泥浆的水灰比宜为 **0.4~0.5**；水泥砂浆的灰砂比宜为 **1:0.5~1:1**；水泥浆宜掺加 **0.3%** 的木质素磺酸钙外加剂。

第 9.4.3 条 锚固段注浆必须饱满密实。宜采用二次注浆，注浆压力宜大于 **2MPa**。

第 9.4.4 条 注浆管制作应符合下列要求：

一、当采用一次注浆时，注浆管长度应比锚杆长度长 **500mm**；当采用二次注浆时，二次注浆管长度应比一次注浆管长度短 **500mm**；

二、注浆管接头宜采用外缩节，注浆管与锚杆应固定；

三、注浆管管口 **1.0~1.5m** 长度内宜作成梅花管，其孔眼间距宜为 **100~120mm**。

第五节 张拉锚固

第 9. 5. 1 条 当土层内锚固段的浆液达到设计强度后，土层锚杆方可张拉固定。

第 9. 5. 2 条 锚杆应进行抗拉性能试验，其数量宜为总根数的 2%，且不应少于 2 根。

第 9. 5. 3 条 锚杆进行抗拉性能抽检时，加载宜按设计荷载的 25%、50%、75%、100%、120% 依次进行，直至达到极限荷载。

第六节 工程验收

第 9. 6. 1 条 土层锚杆施工后，应进行验收试验。验收试验的锚杆数量不应少于锚杆总数的 5%，且不应少于 3 根。

第 9. 6. 2 条 土层锚杆验收试验设备，宜采用穿心式千斤顶。

第 9. 6. 3 条 进行土层锚杆验收试验时，加载宜按设计荷载的 25%、50%、75%、100%、120% 依次进行。

第十章 树根桩法施工

第一节 钻 孔

第 10. 1. 1 条 在钻进时，宜采用水力扩孔或机械扩孔钻进法。

第 10. 1. 2 条 钻头直径应与树根桩设计直径相等，钻孔深度应比树根桩长度长 0. 5~1m。

第 10. 1. 3 条 在回填土层中钻孔时，应设置护孔套管。

第 10. 1. 4 条 当不用护孔套管钻进时，应在孔口处放置长度 1~2m 的护孔套管；当钻斜孔时，宜采用长度为 2~4m 的岩芯管。

第 10. 1. 5 条 钻孔完成后，应清除孔内的泥浆，并应保持钻孔内的水位不下降。

第二节 钢 筋 笼

第 10. 2. 1 条 钢筋笼的分段长度应根据起重机械性能和起吊空间确定。

第 10. 2. 2 条 钢筋笼的箍筋间距，在钢筋笼上端 1. 5m 范围内不得大于 200mm，其余部分不得大于 500mm。

第 10. 2. 3 条 斜树根桩的钢筋笼底部，应设置一个大于钢筋笼直径的钢筋架。

第三节 注 浆

第 10. 3. 1 条 注浆用的水泥应采用 425 号及以上的普通硅酸盐水泥。

第 10. 3. 2 条 注浆用的碎（卵）石，应符合下列要求：

一、当桩的直径为 $75\sim 150\text{mm}$ 时，宜采用粒径为 $5\sim 13\text{mm}$ 的碎（卵）石；

二、当桩的直径为 150mm 以上时，宜采用粒径为 $5\sim 25\text{mm}$ 的碎（卵）石。

第 10. 3. 3 条 注浆用的水泥和砂均应过筛。

第 10. 3. 4 条 一次注浆压力宜为 $0. 25\sim 0. 5\text{MPa}$ ；二次注浆应在一次注浆的浆液初凝后终凝前进行，注浆压力宜为 $1. 5\sim 2\text{MPa}$ 。

第 10. 3. 5 条 每次注浆后，均应把注浆管和注浆泵清洗干净。

第 10. 3. 6 条 注浆管制作应符合本规范第 9. 4. 4 条的要求。

第四节 树根桩与基础连接

第 10. 4. 1 条 树根桩与钢筋混凝土基础连接时，树根桩的主筋应与基础钢筋焊接牢固，并应灌注相同强度的混凝土。

第 10. 4. 2 条 当原基础埋深较大时，可采用爆扩桩法，在基础底部扩孔；扩孔后，应清洗孔底。

第 10. 4. 3 条 注浆成桩时，应把浆液灌至孔口，并应振动露出孔口的钢筋笼。

第五节 工程验收

第 10. 5. 1 条 竣工验收时，应提交下列文件：

- 一、施工区域工程地质勘察报告；
- 二、地下管线及构筑物的图纸资料；
- 三、树根桩设计图纸资料；
- 四、桩体试块强度试验资料；
- 五、树根桩施工记录等。

第 10. 5. 2 条 树根桩施工质量检验应包括下列内容：

- 一、桩体的整体性和均匀性；
- 二、桩体的有效直径；
- 三、桩体的轴向压力、水平推力、抗冻性和抗渗性。

第 10. 5. 3 条 质量检验的数量宜为桩体总数的 1%，且每个工程不得少于 2 根。

第十一章 孔口防护设施的制作及安装

第一节 防护门、防护密闭门、密闭门门扇和门框墙的制作

第 11. 1. 1 条 门扇模板的加工及安装，应符合下列要求：

一、加工模板应尺寸准确、结构牢固、拼缝严密、表面平整光滑。门扇模板四周垂直度偏差不应超过长边的 $5‰$ 。

二、当采用门扇钢框作侧模时，钢框与模板底座应固定牢靠，贴合紧密。

三、有钢框的拱形门扇宜采用厚度不小于 1.5mm 的钢板作底模。

四、拱形门扇采用立式浇筑混凝土时，弧形模板面应在同一半径的圆柱面上；卧式浇筑时，门扇钢框两条边应在同一平面内。

五、木模板应在混凝土浇筑前 24h 内浇水湿润。

第 11. 1. 2 条 门扇的受拉钢筋，在跨中两侧各 $1/4$ 跨度范围内不宜焊接。

第 11. 1. 3 条 当双扇门的门扇现场立式浇筑混凝土时，应先将门扇钢框定位并点焊固定后进行焊接作业。

第 11. 1. 4 条 门扇、门框墙的混凝土浇筑，应符合下列要求：

一、门扇、门框墙应连续浇筑，振捣密实，表面平整光滑，无蜂窝、孔洞；

二、门扇混凝土碎石最大粒径不应大于 25mm ，且不应大于受力钢筋最小净距的 $3/4$ ；

三、预埋铁件应除锈并涂防腐油漆，其安装的位置应准确，

固定应牢靠；

四、孔洞应涂油或堵塞。

第二节 防护门、防护密闭门、密闭门的安装

第 11. 2. 1 条 门扇安装应符合下列要求：

一、钢门框支撑面的平整度偏差不应超过 **1mm**；每边不平整部分累计的长度不应大于该边长度的 **20%**，且应分布在 **2** 处以上；门框四边垂直度偏差不应超过长边的 **2‰**。

二、门扇钢框与钢门框应贴合均匀，其间隙不得大于 **2mm**；每边不贴合部分累计的长度不应大于该边长度的 **20%**，且应分布在 **2** 处以上。

三、铰页、闭锁安装位置应准确；上、下铰页同轴度偏差不应超过两铰页间距的 **1‰**，且不得大于 **2mm**。

四、双扇拱形防护门的上、下两端与门框之间，均应有 **50mm** 的间隙。

五、门扇应启闭灵活。

六、在门扇外表面应标示闭锁开关方向。

第 11. 2. 2 条 密封条安装，应符合下列要求：

一、密封条接头应采用 **45°** 坡口搭接，每扇门的密封条接头不得超过 **2** 处。

二、密封条应固定牢靠，压缩均匀；局部压缩量允许偏差不应超过设计压缩量的 **20%**。

三、密封条不得涂抹油漆。

第三节 防护设施的包装、运输和堆放

第 11. 3. 1 条 防护设施的包装，应符合下列要求：

一、各类防护设施均应具有产品出厂合格证；

二、防护设施的零、部件必须齐全，并不得锈蚀和损坏；

三、防护设施分部件包装时，应注明配套型号、名称和数量。

第 11. 3. 2 条 门扇、门框的运输，应符合下列要求：

- 一、门扇混凝土强度达到设计要求后，方可运输；
- 二、门扇和钢框应与车身固定牢靠。

第 11. 3. 3 条 防护设施的堆放，应符合下列要求：

- 一、堆放场地应平整、坚固、无积水。
- 二、金属构件不得露天堆放。
- 三、各种防护设施应分类堆放。
- 四、密闭门及钢框应立式堆放，并支撑牢靠。

五、门扇水平堆放时，其内表面应朝下；应在两长边放置同规格的条形垫木；在门扇的跨中处不得放置垫木。

第四节 工程验收

第 11. 4. 1 条 门扇、门框墙的混凝土应振捣密实。每扇门或每道门框墙的任何一处麻面面积分别不得大于门扇或门框墙总面积的 0. 5%，并不得露筋。

第 11. 4. 2 条 门扇与门框墙制作的允许偏差应符合表 11. 4. 2 的要求。

门扇与门框墙制作的允许偏差

表 11. 4. 2

项 目		允许偏差 (mm)
门 窗 尺 寸	长度、宽度	±5
	厚度	5
门框墙长度、宽度		±5
铰页位置偏移		2
闭锁位置偏移		3
闭锁孔位置偏移		2

第十二章 管道与附件安装

第一节 密闭穿墙短管的制作及安装

第 12. 1. 1 条 当管道穿越防护密闭隔墙时，必须预埋带有密闭翼环和防护抗力片的密闭穿墙短管。当管道穿越密闭隔墙时，必须预埋带有密闭翼环的密闭穿墙短管。

第 12. 1. 2 条 给水管、压力排水管、电缆电线等的密闭穿墙短管，应按设计要求制作。当设计无要求时，应采用壁厚大于 **3mm** 的钢管。

第 12. 1. 3 条 通风管的密闭穿墙短管，应采用厚 **2~3mm** 的钢板焊接制作，其焊缝应饱满、均匀、严密。

第 12. 1. 4 条 密闭翼环应采用厚度大于 **3mm** 的钢板制作。钢板应平整，其翼高宜为 **30~50mm**。密闭翼环与密闭穿墙短管的结合部位应满焊。

第 12. 1. 5 条 密闭翼环应位于墙体厚度的中间，并应与周围结构钢筋焊牢。密闭穿墙短管的轴线应与所在墙面垂直，管端面应平整。

第 12. 1. 6 条 密闭穿墙短管两端伸出墙面的长度，应符合设计要求。当设计无规定时，应符合下列要求：

- 一、电缆、电线穿墙短管宜为 **30~50mm**；
- 二、给水排水穿墙短管应大于 **40mm**；
- 三、通风穿墙短管应大于 **100mm**。

第 12. 1. 7 条 密闭穿墙短管作套管时，应符合下列要求：

一、在套管与管道之间应用密封材料填充密实，并应在管口两端进行密闭处理，填料长度应为管径的 **3~5** 倍，且不得小于

100mm。

二、管道在套管内不得有接口。

三、套管内径应比管道外径大 30~40mm。

第 12. 1. 8 条 密闭穿墙短管应在朝向核爆冲击波端加装防护抗力片。抗力片宜采用厚度大于 6mm 的钢板制作。抗力片上槽口宽度应与所穿越的管线外径相同；两块抗力片的槽口必须对插。

第 12. 1. 9 条 当同一处有多根管线需作穿墙密闭处理时，可在密闭穿墙短管两端各焊上一块密闭翼环。两块密闭翼环均应与所在墙体的钢筋焊牢，且不得露出墙面。

第二节 通风管道和附件的制作及安装

第 12. 2. 1 条 在第一道密闭阀门至工程口部的管道与配件，应采用厚 2~3mm 的钢板焊接制作。其焊缝应饱满、均匀、严密。

第 12. 2. 2 条 染毒区的通风管道应采用焊接连接。通风管道与密闭阀门应采用带有密封槽的法兰连接，其接触面应平整；法兰垫圈应采用整圈无接口橡胶密封圈。

第 12. 2. 3 条 主体工程内通风管与配件的钢板厚度应符合设计要求。当设计无要求时，钢板厚度应大于 0. 75mm。

第 12. 2. 4 条 工程测压管在防护密闭门外的一端，应设有向下的弯头；另一端宜设在通风机房或控制室，并应安装球阀。通过防毒通道的测压管，其接口应采用焊接。

第 12. 2. 5 条 通风管的测定孔、洗消取样管应与风管同时制作。测定孔和洗消取样管应封堵。

第 12. 2. 6 条 通风管内气流方向、阀门启闭方向及开启度，应作标志，并应标示清晰、准确。

第三节 给水排水管道，供油

管道和附件的安装

第 12. 3. 1 条 压力排水管宜采用给水铸铁管或镀锌钢管，其接口应采用油麻填充或石棉水泥抹口，不得采用水泥砂浆抹口。

第 12. 3. 2 条 油管丝扣连接的填料，应采用甘油和黄丹粉的调和物，不得采用铅油麻丝。油管法兰连接的垫板，应采用两面涂石墨的石棉纸板，不得采用普通橡胶垫圈。

第 12. 3. 3 条 防爆清扫口安装，应符合下列要求：

一、当采用防护盖板时，盖板应采用厚度大于 **3mm** 的镀锌或镀铬钢板制作。其表面应光洁，安装应严密；

二、清扫口的丝扣应无缺损；

三、清扫口安装高度应低于周围地面 **3~5mm**。

第 12. 3. 4 条 与工程外部相连的管道的控制阀门，应安装在工程内靠近防护墙处，并应便于操作，启闭灵活，有明显的标志。控制阀门的工作压力应大于 **1MPa**。控制阀门在安装前，应逐个进行强度和严密性检验。

第 12. 3. 5 条 各种阀门启闭方向和管道内介质流向，应标示清晰、准确。

第四节 电缆、电线穿管的安装

第 12. 4. 1 条 电缆、电线在穿越密闭穿墙短管时，应清除管内积水、杂物。在管口两端应采用密封材料充填。填料应捣固密实、匀称。

第 12. 4. 2 条 电缆、电线暗配管穿越防护密闭隔墙或密闭隔墙时，应在墙两侧设置过线盒，盒内不得有接线头。过线盒穿线后应密封并加盖板。

第 12. 4. 3 条 灯头盒、开关盒、接线盒等应紧贴模板固定，并应与电缆、电线暗配管连接牢固。暗配管应与结构钢筋点焊牢固。

第 12. 4. 4 条 电缆、电线暗配敷设完毕后，暗配管管口应密封。

第五节 排烟管（道）与附件的安装

第 12. 5. 1 条 排烟管宜采用钢管或铸铁管。当采用焊接钢管时，其壁厚应大于 **3mm**；管道连接宜采用焊接。当采用法兰连接时，法兰面应平整，并应有密封槽；法兰之间应衬垫耐热胶垫。

第 12. 5. 2 条 埋设于混凝土内的铸铁排烟管，宜采用法兰连接。

第 12. 5. 3 条 排烟管应沿轴线方向设置热胀补偿器。单向套管伸缩节应与前后排烟管同心。柴油机排烟管与排烟总管的连接段应有缓冲设施。

第 12. 5. 4 条 排烟管（道）的安装，应符合下列要求：

- 一、坡度应大于 **0. 5%**，放水阀应设在最低处；
- 二、清扫孔堵板应有耐热垫层，并固定严密；
- 三、当排烟管穿越隔墙时，其周围空隙应采用石棉绳填充密实；
- 四、排烟管与排烟道连接处，应预埋带有法兰及密闭翼环的密闭穿墙短管。

第 12. 5. 5 条 排烟管的地面出口端应设防雨帽；在伸出地面 **150~200mm** 处，应采取防止排烟管堵塞的措施。

第十三章 设备安装

第一节 设备基础

第 13.1.1 条 基础表面应光滑、平整，并应设有坡向四周的坡度。

第 13.1.2 条 基础混凝土养护 14d 后，方可安装设备；二次浇筑混凝土养护 28d 后，设备方可运转。

第 13.1.3 条 混凝土设备基础的允许偏差，应符合表 13.1.3 的要求。

混凝土设备基础的允许偏差 表 13.1.3

项 目		允许偏差 (mm)
坐标位移		±20
不同平面的标高		-20
平面外形尺寸		±20
平面水平度	每 1m	5
	全长	10
垂直度	每 1m	5
	全高	20
预埋地脚螺栓	顶部标高	20
	中心距	±2
预埋地脚螺栓孔	中心线位置偏移	±10
	深度	20
	垂直度	10

第二节 通风设备安装

第 13. 2. 1 条 人力、电动两用风机安装，应符合下列要求：

- 一、风机及其附件应无缺损。
- 二、脚踏、电动两用风机的机座可采用预埋钢板固定；手摇、电动两用风机的支架应平正，其节点应采用焊接。
- 三、风机运转时，应无卡阻和松动现象。
- 四、电气装置的接地应符合设计要求。

第 13. 2. 2 条 过滤吸收器、纸除尘器安装，应符合下列要求：

一、存放三年以上的过滤吸收器和五年以上的纸除尘器，应经检验确认有效后，方可安装。

二、设备与管路连接时，宜采用整体性的橡皮软管接头，并不得漏气。固定支架应平正、稳定。

三、搬运时，设备不得被倒置或滚动，其外壳不得被碰坏。

第 13. 2. 3 条 防爆波悬板活门安装，应符合下列要求：

一、活门座与胶板粘贴应牢固、平整，其剥离强度不应小于 0. 5MPa；

二、悬摆板应启闭灵活，能自行开启到限位座，且开口朝下；

三、悬摆板关闭后与活门座胶板应贴合严密；

四、活门座胶板不得涂抹油漆。

第 13. 2. 4 条 胶管活门安装，应符合下列要求：

一、活门门框与胶板粘贴牢固、平整，其剥离强度不应小于 0. 5MPa。

二、门扇关闭后与门框贴合严密。

三、胶管、卡箍应配套保管，直立放置；胶管应密封保存。

第 13. 2. 5 条 自动排气活门安装，应符合下列要求：

一、活门开启方向必须朝向排风方向；

二、穿墙管法兰面应垂直；

三、活门外套与密闭穿墙短管的连接处，应垫厚度为 3~5mm 的整圈无接口的密封橡胶垫圈；

四、活门重锤必须垂直向下；

五、活门盖关闭后，应与胶条贴合严密。

第 13. 2. 6 条 电控门安装，应符合下列要求：

一、电控门调试运转正常；

二、门外的开关按钮应设置防护盖板；

三、在门开启的终止位置应设缓冲装置；

四、对穿墙管线应进行密闭处理。

第 13. 2. 7 条 手动密闭阀门安装，应符合下列要求：

一、安装前应进行检查，其密闭性能应符合产品技术要求；

二、安装时，阀门上箭头标志方向应与冲击波的方向一致；

三、开关指示针的位置与阀门板的实际开关位置应相同，启闭手柄的操作位置应准确；

四、阀门应用吊钩或支架固定，吊钩不得吊在手柄及锁紧装置上。

第 13. 2. 8 条 测压装置安装，应符合下列要求：

一、测压管连接应采用焊接，并应满焊、不漏气；

二、管路阀门与配件连接应严密；

三、测压板应作防腐处理和用膨胀螺丝固定；

四、测压仪器应保持水平安置。

第三节 给水排水设备安装

第 13. 3. 1 条 口部冲洗阀安装，应符合下列要求：

一、暗装管道时，冲洗阀不应突出墙面；

二、明装管道时，冲洗阀应与墙面平行；

三、冲洗阀配用的冲洗水管和水枪应就近设置。

第 13. 3. 2 条 穿越水库水位线以下的水管，应在水库的墙面预埋防水短管，并应符合下列要求：

- 一、有扰动力作用时，应预埋柔性防水短管；
- 二、无扰动力作用时，可预埋带有翼环的防水短管；
- 三、预埋管的位置、标高允许偏差不得超过 5mm，伸出水库墙外的长度不应小于 100mm。

第 13. 3. 3 条 自备水源井必须设置井盖；在地下水位高于工程底板或有压力水的地区，必须加设密闭盖板。

第 13. 3. 4 条 防爆波闸阀安装，应符合下列要求：

- 一、闸阀宜在防爆波井浇筑前安装。
- 二、闸阀与管道应采用法兰连接；闸阀的阀杆应朝上，两端法兰盘应对称紧固。
- 三、闸阀应启闭灵活，严密不漏。
- 四、闸阀开启方向应标示清晰，止回阀安装方向应正确。

第 13. 3. 5 条 防爆防毒化粪池管道安装，应符合下列要求：

- 一、进、出水管应选用给水铸铁管。铸铁管应无裂纹、铸疤等。
- 二、三通管应固定牢固、平直，其上部应用密闭盖板封堵。

第 13. 3. 6 条 排水水封井管道安装，应符合下列要求：

- 一、水封井盖板应严密，并易于开启；
- 二、进、出水管安装位置应正确，接头应严密牢固；
- 三、进、出水管的弯头应伸入水封面以下 300mm。

第 13. 3. 7 条 排水防爆波井的进、出水管管口应用钢筋网保护。网眼宜为 30mm×30mm；钢筋网宜采用直径为 16~22mm 的钢筋焊接制作。

第四节 电气设备安装

第 13. 4. 1 条 柴油发电机组安装，应符合下列要求：

- 一、分机式柴油发电机组，柴油机与发电机应分开运输；整机式柴油发电机组应整体运输。

- 二、柴油发电机组应采用垫铁找平，不得采用调节地脚螺栓、

防震垫或局部加压等方法找平。

三、附属设备的管路应连接牢固、严密。

第 13.4.2 条 整机式柴油发电机组安装,尚应符合下列要求:

一、吊运机组及附属设备时,不得损伤机件;

二、机组与基础间应用垫铁衬垫,垫铁厚度宜为 15~20mm;

三、拧紧地脚螺栓时,应用专用力矩扳手;

四、小容量柴油发电机组,应在机组底盘下衬垫防震弹性垫。

第 13.4.3 条 分机式柴油发电机组安装,尚应符合下列要求:

一、机组的落座、安装、测量、校正,均应符合有关技术规定;

二、机组安装时应先安装柴油机;

三、柴油发电机组两轴不同心度及不水平度的允许偏差应符合表 13.4.3 的要求。

柴油发电机组两轴不同
心度及不水平度的允许偏差

表 13.4.3

柴油发电机系列	不同心度允许偏差 (mm)	不水平度允许偏差 (mm/m)
160	0.3	0.1
250	0.1	0.1
300	0.2	0.1

第 13.4.4 条 落地式配电柜(屏、箱)的安装,应符合下列要求:

一、成排安装的配电柜(屏、箱)应安装在基础型钢上。基础型钢应平直;型钢顶面高出地面应等于或大于 10mm;同一室内的基础型钢水平允许偏差不应超过 1mm/m,全长不应超过 5mm。

二、基础型钢应有良好接地。

三、柜（屏、箱）的垂直度允许偏差不应大于 $1.5\text{mm}/\text{m}$ ，柜（屏、箱）间的空隙不应大于 2mm 。

第 13.4.5 条 挂墙式配电箱（盘）的安装，应符合下列要求：

一、固定配电箱（盘），宜采用镀锌或铜质螺栓，不得采用预埋木砖；

二、嵌墙暗装配电箱的箱体应与墙面齐平。

第 13.4.6 条 成排或集中安装的同一墙面上的电器设备的高差不应超过 5mm ，同一室内电器设备的高差不应超过 10mm 。

第 13.4.7 条 灯具安装应符合下列要求：

一、灯具的安装应牢固，宜采用悬吊固定。当采用吸顶灯时，应加装橡皮衬垫。

二、接零或接地的灯具金属外壳，应有专用螺丝与接零或接地网连接。

三、宜采用铜质瓷灯座，开关的拉线宜采用尼龙绳等耐潮绝缘的材料。

四、各种信号灯应有特殊标志，并标示清晰，指示正确。

第 13.4.8 条 电气接地装置安装，应符合下列要求：

一、应利用钢筋混凝土底板的钢筋网或口部钢筋混凝土结构的钢筋网作自然接地体。用作自然接地体的钢筋网应焊接成整体。

二、当采用自然接地体不能满足要求时，宜在工程内渗水井、水库、污水池中放置镀锌钢板作人工接地体，并不得损坏防水层。

三、不宜采用外引式的人工接地体。当采用外引接地时，应从不同口部或不同方向引进接地干线。接地干线穿越防护密闭隔墙、密闭隔墙时，应作防护密闭处理。

第十四章 设备安装工程的防腐、消音、防火

第 14. 0. 1 条 设备安装工程中所用的油漆，宜采用磁性调和漆。

第 14. 0. 2 条 管道防腐涂漆应符合下列要求：

一、埋地管道或地沟内的管道，应先涂两道防锈漆，再涂两道沥青漆；工程内明敷的管道，应先涂两道防锈漆，再涂两道面漆。

二、埋地铸铁管，应涂两道沥青漆，再涂一道面漆；工程内明敷的铸铁管，应先涂两道防锈漆，再涂一道面漆。

三、镀锌钢管的破损处及接口部位，应涂两道防锈漆及一道同色面漆。

四、管道防腐层宜按表 14. 0. 2 选用。

管道防腐层结构

表 14. 0. 2

层次（从金属表面算起）	普通型	加强型	特殊加强型
1	底漆	底漆	底漆
2	沥青玛璃脂	沥青玛璃脂	沥青玛璃脂
3	牛皮纸	石棉防水油毡	石棉防水油毡
4		沥青玛璃脂	沥青玛璃脂
5		沥青玛璃脂	沥青玛璃脂
6		牛皮纸	石棉防水油毡
7			沥青玛璃脂
8			沥青玛璃脂
9			牛皮纸

第 14. 0. 3 条 设备、管道在涂漆前，应先清除表面的污垢、锈斑、焊渣等。金属表面应干燥，光泽均匀，并宜在 3~6h 内涂完底漆。

第 14. 0. 4 条 工程内信号指示标志和机房内管道面漆的颜色应符合下列要求：

一、通风方式信号灯的颜色应符合下列要求：

1. 隔绝式通风应为红色；
2. 清洁式通风应为绿色；
3. 过滤式通风应为黄色。

二、疏散指示标志的颜色应符合下列要求：

疏散标志、导向应为白底绿字；

出入口、安全门应为白底红字。

三、机房内管道面漆的颜色应符合表 14. 0. 4 的要求。

机房内管道面漆的颜色

表 14. 0. 4

管道名称	基色	色环
进风管	浅绿	
染毒进风管	橙黄	
送风管	乳白	
排风管	灰	
回风管	乳黄	
排烟管	银粉	
机械冷却水进水管	浅绿	
机械冷却水回水管	绿	褐
油管	浅黄	

第 14. 0. 5 条 金属电缆管除埋入混凝土的外，均应除锈并涂防腐漆。

第 14. 0. 6 条 在工程外墙上预埋铁件及密闭穿墙短管时，

外露金属表面应除锈并涂防腐漆。

第 14. 0. 7 条 绝缘导线的接头应采用压接或焊接。接头处应采取防腐措施。当采用黑胶布恢复绝缘时，应外包 2~3 层塑料胶带。

第 14. 0. 8 条 安装有动力扰动的设备，当不设减震装置时，应采用厚 5~10mm 中等硬度的橡皮平板衬垫。

第 14. 0. 9 条 当管道用支架、吊钩固定时，应采用软质材料作衬垫。管道自由端不得摆动。

第 14. 0. 10 条 机房内的消声器及消声后的风管应作隔声处理，可外包厚 30~50mm 的吸声材料。

第 14. 0. 11 条 当管、线穿越隔声墙时，管道与墙、电线与管道之间的空隙应用吸声材料填充密实。

第 14. 0. 12 条 设备安装时，不得采用明火施工。

第 14. 0. 13 条 配电箱、板，宜采用薄钢板，不得采用易燃材料制作。

第 14. 0. 14 条 发热器件必须进行防火隔热处理，严禁直接安装在建筑装修层上。

第 14. 0. 15 条 电热设备的电源引入线，应剥除原有绝缘，并套入瓷套管。瓷套管的长度应大于 100mm。

第 14. 0. 16 条 在易爆场所的电气设备，应采用防爆型。电缆、电线应穿管敷设，导线接头不得设在易爆场所。

第 14. 0. 17 条 在顶棚内的电缆、电线必须穿管敷设，导线接头应采用密封金属接线盒。

第十五章 设备安装工程的验收

第 15. 0. 1 条 通风系统试验应符合下列要求：

一、防毒密闭管路及密闭阀门的气密性试验，充气加压 $5.06 \times 10^4 \text{Pa}$ 保持 **5min** 不漏气；

二、过滤吸收器的气密性试验，充气加压 $1.06 \times 10^4 \text{Pa}$ 、后 **5min** 内下降值不大于 **660Pa**；

三、过滤式通风工程的超压试验，超压值应为 **30~50Pa**；

四、清洁式、过滤式和隔绝式通风方式的相互转换运行，各种通风方式的进风、送风、排风及回风的风量和风压，满足设计要求；

五、各主要房间的温度和相对湿度应满足平时使用要求；

六、柴油发电站及有特殊要求的设备房间的降温除湿应符合设计要求。

第 15. 0. 2 条 给水排水设备检验应符合下列要求：

一、管道、配件及附件的规格、数量、标高等应符合设计要求，各种阀门安装位置及方向正确，启闭灵活；

二、管道坡度符合设计要求；

三、给水管、压力排水管、供油管、自流排水管系统应无漏水；

四、给水排水机械设备及卫生设备的规格、型号、安装位置、标高等应符合设计要求；

五、地漏、检查口、清扫口的数量、规格、位置、标高等，应符合设计要求；

六、防爆波闸阀型号、规格应符合设计要求。闸阀启闭灵活，指示明显、正确；

七、防爆防毒化粪池、水封井密封性能良好，管道畅通；

八、防爆波密闭堵板密封良好。

第 15. 0. 3 条 给水排水系统试验，应符合下列要求：

一、清洁式通风时，水泵的供水量应符合设计要求；

二、过滤式通风时，洗消用水量、饮用水量应符合设计要求；

三、柴油发电站、空调机房冷却设备的进、出水温度、供水量等应符合设计要求；

四、水库或油库，当贮满水或油时，在 **24h** 内液位无明显下降，在规定时间内能将水或油排净；

五、渗水井的渗水量应符合设计要求。

第 15. 0. 4 条 电气系统试验应包括下列内容：

一、检查电源切换的可靠性和切换时间；

二、测定设备运行总负荷；

三、检查事故照明及疏散指示电源的可靠性；

四、测定主要房间的照度；

五、检查用电设备远控、自控系统的联动效果；

六、测定各接地系统的接地电阻。

第 15. 0. 5 条 柴油发电机组的试运行，应符合下列要求：

一、空载运行应在设备检查、试验合格后进行，空载运行时间不应少于 **30min**。

二、负载运行应在空载运行正常后进行。试运行时，负荷应由空载状态逐步增加并在额定容量的 **25%、50%、75%** 的负荷下各运行 **1h**，满载运行不少于 **2h**。

三、超载运行应在额定容量 **110%** 的负荷下运行 **30min**。

四、并车试验应在各机组单机运行试验正常后进行。并车装置性能应可靠。各并车机组在 **50%** 额定负荷以上时，有功功率和无功功率分配差度均应符合设计要求。

五、自起动试验应在上述试验正常后进行，且不应少于 **3** 次。

机组各项功能应符合设计要求。

第 15. 0. 6 条 柴油发电机组的检验应符合下列要求：

一、检验应包括下列项目：

1. 润滑油压力和温度，冷却水进、出口温度和排烟温度；
2. 各机件的接合处和管路系统情况；
3. 运动机件在额定负荷、50%负荷、空载下的运行情况；
4. 充电发电机的充电和起动储气瓶的充气情况；
5. 附属装置的工作情况；
6. 电气、热工仪表、信号指示。

二、测定记录应包括下列项目：

1. 机组及辅机系统各种运行状态的工作情况；
2. 柴油机的瞬态和稳态调速率；
3. 机组的温升；
4. 油耗；
5. 烟色；
6. 压缩空气或蓄电池的起动瞬时压降、起动后的压力或电压及可起动次数；
7. 发电机调压性能；
8. 并车、自起动、调频调载装置的运行参数。

第 15. 0. 7 条 装有远距离自动控制台和机房仪表台的柴油机组，尚应进行下列检验：

- 一、分别用自动和手动远动控制的方法进行试运转；
- 二、进行自起动系统可靠性试验，测定起动时间；
- 三、声光报警信号情况；
- 四、柴油机调速和停车电磁阀工作情况；
- 五、机房和控制室联络信号装置工作情况。

附录一

名词解释

附表 1. 1

序号	名 词	曾用名	解 释
1	坑道工程		利用自然岩土层作防护层的人防工程，是构筑在山体内的工程
2	地道工程		利用自然岩土层作防护层的人防工程是构筑在平坦地形的工程
3	掘开式工程		利用人工覆土层作防护 人防工程
4	防空地下室		构筑在地面建筑物下面，有防护功能的地下室
5	变形缝	变形缝 伸缩缝 沉降缝	指伸缩缝或沉降缝
6	补偿收缩混凝土	补偿收缩混凝土、微膨胀混凝土	用膨胀水泥或掺加膨胀剂浇筑的混凝土，它具有微膨胀性质
7	清洁区		人防工程内部不允许放射性微尘和各种生物、化学毒剂侵入的区域，一般指最后一道密闭门以内的所有房间及通道
8	染毒区		人防工程内没有严格的密闭设施，允许沾染一定的毒剂的区域
9	防护密闭隔墙		具有抗御所规定的核爆冲击波和常规武器的能力，并能隔绝各类毒剂的隔墙，如临空墙、两相邻防护单元之间的隔墙、防护密闭门四周的门框墙等

序号	名 词	曾用名	解 释
10	密闭隔墙		仅起隔绝各类毒剂作用的墙体，如滤毒室与风机室之间、发电机与控制室之间或其它染毒区与清洁区之间的隔墙和密闭门四周的门框墙等
11	密闭穿墙短管	密闭穿墙套管	穿越人防工程防护密闭隔墙或密闭隔墙，并具有密闭措施的各种管道、电缆（线）的预埋穿墙管
12	密闭翼环	密闭肋	焊接在密闭穿墙短管上的整圈钢板，起阻挡毒剂沿短管与混凝土之间的空隙渗入工程内部的作用
13	防护抗力片		密闭穿墙短管受冲击波作用端所装置的防护设施，具有抗御核爆冲击波沿短管与所穿管道（线）的空隙侵入工程内的作用
14	洗消取样管		设置在染毒风管上供取样化验及清洗风管的带堵头的三通短管
15	防爆化粪池		设置在工程口部外，具有抗御所规定的核爆冲击波、毒剂和常规武器能力的化粪池
16	防爆清扫口		设置在需要冲洗放射性微尘沾的防毒通道，扩散室等处，具有抗御规定的核爆冲击波能力的地漏及清扫
17	防爆波闸门		设置在连接工程内、外管道上，具有抗御所规定的核爆冲击波能力及截断工程内、外管道通途的闸门

附录二 本规范用词说明

一、执行本规范条文时，对于要求严格程度的用词说明如下，以便在执行中区别对待：

1. 表示很严格，非这样作不可的用词：

正面词采用“必须”；

反面词采用“严禁”。

2. 表示严格，在正常情况下均应这样作的用词：

正面词采用“应”；

反面词采用“不应”或“不得”。

3. 表示允许稍有选择，在条件许可时首先应这样作的用词：

正面词采用“宜”或“可”；

反面词采用“不宜”。

二、条文中指明必须按其它有关标准和规范执行的写法为，“应按……执行”或“应符合……要求”或“规定”。

附加说明

本规范主要单位、参加单位 和主要起草人名单

主编单位：辽宁省人民防空办公室

上海市人民防空办公室

参加单位：辽宁省人防工程设计研究所

上海市地下建筑设计院

上海市人防工程管理公司

南京市人民防空办公室

南京工程兵工程学院

天津市人防工程设计研究所

上海市特种基础工程研究所

四川省人防工程设计研究所

南京市人防工程设计研究所

解放军 88660 部队

主要起草人：周成玉 田永成 陈楚平 徐炜林

崔尚庸 胡炳洪 李丽娟 黄志强

唐 蓉 沈瑞和 裴瑞珠 王述俊

卓观全 杨永浩 刘玉金 施福林

金勤成